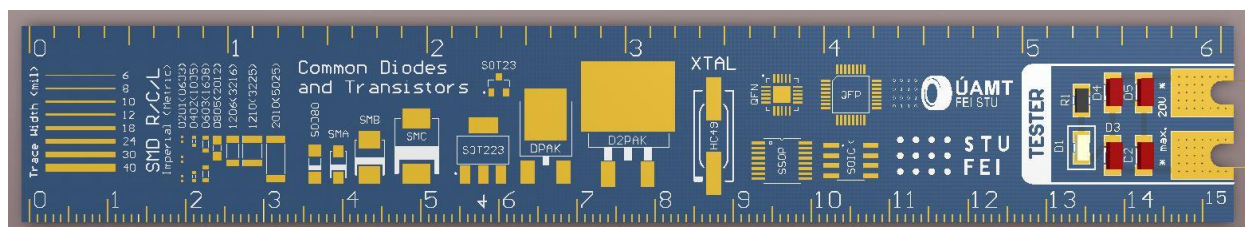


Pravítko pre každého mechatronika.

Vaše pravítko na jeho dlhých okrajoch obsahuje metrickú a imperiálnu stupnicu. Okrem toho, predná strana pravítka je pokrytá pôdorysami niektorých často používaných elektronických súčiastok. Sú tam znázornené nasledujúce prvky dosiek plošných spojov (postupne od ľavého okraja):

- šírka vodiča (Trace width),
- pôdorysy pre SMD puzdrá pasívnych súčiastok R,C a L (SMD R/C/L),
- pôdorysy pre SMD puzdrá diód a tranzistorov (SOD80, SMA,SMB,SMC, SOT23, SOT223, DPAK a D2PAK),
- pôdorys SMD puzdra kryštálu (XTAL) a
- pôdorysy štyroch často používaných puzdiel integrovaných obvodov (QFN, QFP, SSOP, SOIC).



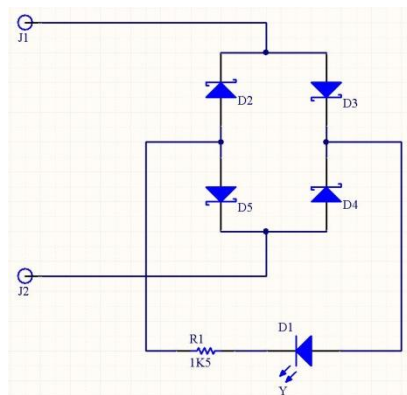
Obr. 1 Predná strana Vášho pravítka

Na pravom okraji pravítka sa okrem toho nachádza aj jednoduchý testovací obvod, pre zisťovanie prítomnosti elektrického napätia. Po pripojení jednosmerného, prípadne striedavého napätia v hodnote do 20V k vodivým ploškám na pravom okraji pravítka, LED dióda s označením D1 svieti.

Na zadnej strane pravítka sa v ľavej časti nachádzajú schematické značky niektorých základných polovodičových súčiastok. V pravej časti sa nachádza odkaz (v podobe QR kódu) na webovú stránku nášho študijného programu Automobilová mechatronika, kde nájdete množstvo ďalších zaujímavých a vždy čerstvých informácií.



Obr. 2 Zadná strana Vášho pravítka



Pre spojznenie testovacieho obvodu je nevyhnutné prispájkovať nasledujúcich 6 elektronických súčiastok podľa priloženej elektrickej schémy.

Súčiastka	Popis	Množstvo	Dodávateľ
LED Yellow	D1	1	GME 960-270
BAS85 SMD	D2, D3, D4, D5	4	GME 920-014
Res 1K5	R1	1	GME 900-214

Kontakt: Eduard Ribar
eduard.ribar@stuba.sk

Katarína Kermietová
katarina.kermietova@stuba.sk